

Le module 8 LED permet de piloter des actionneurs de faible puissance tels que des LED (même ultra-lumineuses), des fils électroluminescents ou des petits néons bas voltage.

Le courant consommé par les actionneurs ne doit pas excéder **300 milliAmpères** par sortie. Cette caractéristique est indiquée dans la description technique de chaque LED ou éclairage susceptible d'être branché sur le module 8 LED.

I - Branchement à la carte de Commande 8 Actionneurs

Le module 8 LED fonctionne avec une carte de Commande 8 Actionneurs Tout ou rien / Gradation, qui reçoit des ordres en Midi/RS232/DMX, ou bien avec une carte 24 Actionneurs, qui reçoit du Midi. Il est relié à cette carte par un câble en nappe 20 fils.

Sur ce câble, les détrompeurs des connecteurs sont disposés face à face, du même côté de la nappe. Les connecteurs mâles sur la carte de Commande et sur la carte fille 8 LED sont orientés de la même manière (détrompeur sur le dessus pour un connecteur coudé, vers l'intérieur de la carte pour un droit). Cette précision concerne surtout les cartes en kit.

Il ne faut jamais débrancher ce câble de l'une ou l'autre carte lorsque les alimentations sont allumées. Toujours arrêter l'alimentation ou débrancher le bloc secteur avant de séparer les deux cartes, sinon il y a un risque d'endommager les cartes.



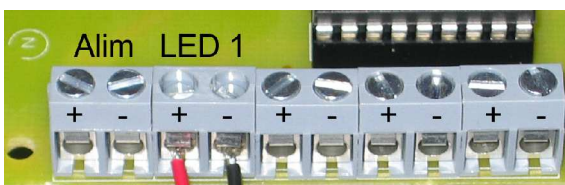
II - Branchement des LED

1 - Polarité des sorties

Les borniers (dominos) servent à brancher les LED et leur alimentation. Ils sont orientés : il ne faut pas brancher les LED à l'envers sinon elles ne fonctionnent pas. Chaque bornier a une sortie (-) et une sortie (+).

Quand on regarde la carte du dessus avec les dominos vers le bas et le connecteur 20 points vers le haut,

pour chaque groupe de 5 dominos, il y a, en partant de la gauche :						
	1 domino d'alimentation		4 dominos pour LED			
Polarité	+	-	+	-	+	-



Les LED rejoignent la carte par l'intermédiaire de fils plus ou moins longs.

Pour connecter les fils dans les bornier à vis, il faut les dénuder proprement au bout sur 5 mm, les étamer si possible, avant de les visser conformément à la polarité, le + à gauche, le - à droite.

2 - Résistances associées aux LED

Ce paragraphe ne concerne que les LED, pas les fils électroluminescents, qui se branchent sur un driver d'alimentation.

Pour allumer des LED, il faut ajouter une résistance en série avant (ou après) la LED. Les résistances servent à réguler le courant dans les LED. La valeur de la résistance dépend de la puissance de la LED et de la luminosité voulue. Vérifier auparavant sur la documentation de la LED si elle n'est pas déjà pourvue d'une résistance.

$$\text{Résistance} = (\text{Tension d'alimentation} - \text{Tension LED}) / \text{Courant max LED}$$

Tension d'alimentation : celle de l'alimentation choisie pour les LED, généralement entre 1,5 V et 12 V.

Tension LED : se trouve sur la doc des LED, dépend de la couleur, entre 1 et 3,6 V en général.

Courant max LED : souvent 30 mA (0,03 A), parfois 100 milliAmpères (0,1 A).

La valeur de la résistance se trouve généralement entre **100 Ohm et 4,7 kiloOhm** (plus brillant à 100).

Attention aux unités : la formule se calcule avec des Volts et des Ampères, pas des milliAmpères. 30 mA = 0,03 A.

Attention à la puissance de la LED ou des LED associées à la résistance : des résistances courantes supportent au maximum 0,25 W. Or une LED puissante ou alimentée en tension un peu haute dépasse cette limite.

Puissance = Tension x Courant

Par exemple, une LED consommant 100 mA et alimentée en 12V a une puissance $P = U \times I = 12 \text{ V} \times 0,1 \text{ A} = 1,2 \text{ W}$.

Utiliser une résistance quart de Watt dans ce cas provoque la combustion de la résistance. Il faut donc utiliser une résistance qui supporte plus.

3 - Nombre de LED par sortie

Le nombre de LED que l'on peut brancher sur chaque sortie dépend de leur puissance : il ne faut pas que le courant total consommé dépasse 300 mA par sortie, sinon un composant sur la carte risque d'être abîmé.

Pour piloter plus de LED individuellement, vous pouvez utiliser une carte 64 LED.

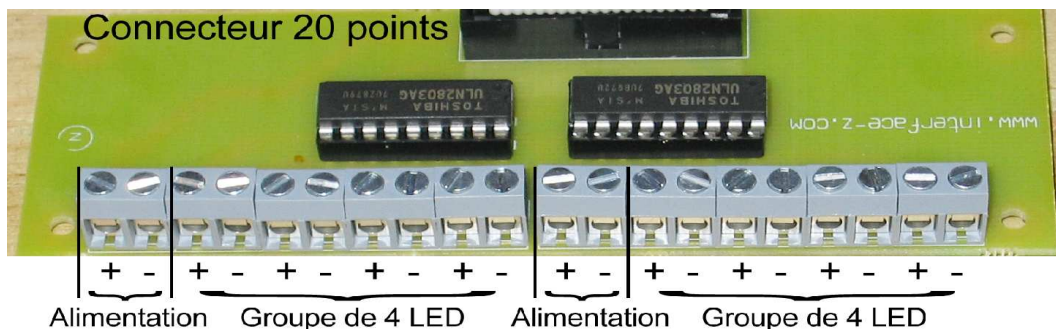
Pour piloter des groupes de nombreuses LED qui évoluent ensemble, vous pouvez utiliser une carte 8 Transistors de puissance.

III - Branchement des alimentations

1 - Alimentation extérieure

Quand on regarde la carte du dessus avec les dominos vers le bas et le connecteur 20 points vers le haut, pour chaque groupe de 4 LED, il y a à gauche un domino d'alimentation (polarisé + -) qui permet d'alimenter ces 4 LED. Le + de l'alimentation correspond à la grosse piste qui court le long du bord de la carte côté soudures.

Il ne faut pas inverser la polarité de cette alimentation.



Cette alimentation est extérieure à la carte et permet d'alimenter des LED puissantes ou plusieurs LED par sortie. Elle doit être **continue** et de tension compatible avec les actionneurs.

Les deux groupes de 4 actionneurs sont séparés de façon à pouvoir brancher des éclairages différents, donc alimentés différemment, sur chaque groupe. Il est bien sûr possible de brancher une seule alimentation pour les 8 sorties. Il faut alors relier les deux dominos d'alimentation (attention à la polarité) ou bien raccorder les pistes + qui partent de ces dominos. Un emplacement est prévu à cet effet sous la carte pour ajouter une goutte de soudure entre les deux tronçons de la piste.

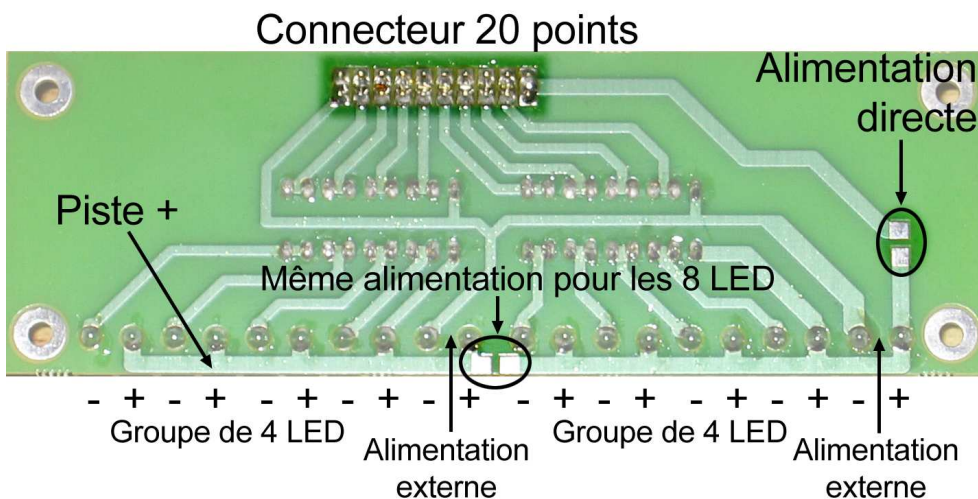
2 - Alimentation directe provenant de la carte de commande

Pour piloter des petites LED (témoins ou peu éclairantes), il n'y a pas forcément besoin d'alimentation extérieure. Le domino d'alimentation le plus à gauche n'est alors pas utilisé. L'alimentation est alors fournie par la carte de commande Tout ou rien / Gradation qui est elle-même le plus souvent alimentée par un bloc secteur.

Pour utiliser cette possibilité, il faut alors raccorder (avec une goutte de soudure ou un petit fil) comme sur la photo les deux bouts d'une piste sous la carte, côté soudures : il s'agit de la piste large qui part du connecteur 20 points et qui va au premier domino.



Dans cette option d'alimentation, **il ne faut surtout pas brancher d'alimentation extérieure.**



3 - Gestion des alimentations

Il ne faut pas qu'il y ait les deux alimentations à la fois qui atteignent les LED, sinon un conflit se crée :

- soit la piste n'est pas reliée entre le connecteur 20 points et le domino, et il faut une alimentation extérieure pour les LED et une alimentation type bloc secteur pour la carte principale ;
- soit la piste est reliée et le bloc secteur de la carte principale alimente aussi les LED, et il ne faut pas d'alimentation extérieure ;
- soit la piste est reliée et il y a quand même une alimentation extérieure, mais dans ce cas il ne faut pas alimenter la carte principale. Cette dernière se retrouve alimentée par l'alimentation extérieure, qui doit être continue et comprise entre 8 et 15V.

IV - Précautions d'emploi

Veillez lire attentivement les consignes de sécurité et les conseils d'utilisation suivants. Vous minimiserez ainsi les risques d'accident et augmenterez la durée de vie des appareils.

Nos produits sont vendus en temps que parties destinées à être intégrées dans des installations ou à être utilisées en démonstration. Nous considérons que ceux qui les manipulent ont le niveau de compétence requis et appliquent toutes les précautions voulues pour le bon fonctionnement du système. Interface-Z se dégage de toute responsabilité concernant un quelconque dommage ou accident causé par une mauvaise utilisation de ses produits. Il est de la responsabilité de l'utilisateur de s'assurer que toute installation utilisant ces produits soit conforme aux normes de sécurité en vigueur et de compatibilité électromagnétique.

Interface-Z se décharge également de toute responsabilité concernant l'usure du matériel et de tout problème mécanique ou électrique causé une utilisation inadéquate du matériel. Par exemple, les modules sortis de leur boîtier ne sont pas garantis contre les problèmes électriques dus à des court-circuits en cas de mise en contact avec une surface métallique. Il est évident que des montages sans boîtier doivent être utilisés avec précaution. Les protéger leur assure une durée de fonctionnement plus élevée.

Interface-Z décline toute responsabilité pour tous dommages causés dans les conditions suivantes et ne garantit pas les montages lorsque les précautions indiquées dans chaque cas ne sont pas respectées :

- Sortie du boîtier, **fixation inappropriée des cartes.**

Si une carte est sortie de son boîtier ou que le boîtier est changé, précisons que les cartes comportent des emplacements (dans les coins) prévus pour une fixation par vis ou petits boulons, avec des rondelles isolantes. La carte peut aussi être tenue par des adhésifs fixés aux mêmes emplacements. Quelle que soit la méthode de fixation choisie, il ne faut pas que quoi que ce soit de **métallique** ou de **conducteur** entre en contact avec le circuit électronique ou avec les composants soudés. Il est donc recommandé de ne mettre de vis de fixation qu'aux endroits prévus à cet effet.

- **Maniement contraire à l'utilisation normale des appareils.**

Comme pour tout circuit imprimé, il ne faut pas provoquer de court-circuit sur les cartes, donc :

- ne jamais poser une carte hors boîtier sur une **surface conductrice** (objet métallique, surface mouillée, etc), cela pourrait l'endommager irréversiblement. Rien ne doit interférer avec les pistes ou avec les picots soudés ;
- éviter les décharges **électrostatiques** (toucher une surface métallique reliée à la terre, pour se « décharger » avant de manipuler la carte, surtout si l'on se sent « électrique ») ;
- de même, ne pas mettre de carte en contact avec un écran ou tout autre objet chargé d'électricité statique. Hors les dommages possibles occasionnés au module, cela pourrait provoquer des parasites et interférer avec le fonctionnement normal des modules ;
- éviter tout contact avec des éléments de masse électrique, par exemple tuyaux, radiateurs, cuisinières et réfrigérateurs.
- ne pas avaler, mâcher ou mordre.
- en ce qui concerne les boîtiers ou les dalles en bois, ne pas les exposer à des flammes, des gaz ou des liquides inflammables, des mégots allumés, ou quoi que ce soit susceptible de les endommager par le feu. Ne pas les stocker en plein soleil ou à l'humidité, pour une meilleure conservation.

- **Ne pas utiliser une carte en contact avec la peau**

Ne pas toucher les composants ou le circuit imprimé d'une carte ou d'un capteur branché, cela peut d'ailleurs interférer avec son fonctionnement et provoquer des résultats non souhaités. Ne pas utiliser de carte non protégée sur la peau, le corps, le visage, cela risque de provoquer des égratignures ou des piqures.

- **Non respect des consignes de sécurité.**

- Ne pas exposer ses oreilles aux ultrasons ;
- Ne pas exposer ses cheveux, ses doigts ou son nez aux moteurs ou à ce qui est fixé dessus (même s'ils tournent lentement) ;
- Ne pas toucher une lampe ou ampoule allumée, cela peut brûler.

- **Mauvais entretien.**

- Les modules ne doivent pas être exposés à l'humidité, à la pluie, à des substances corrosives, à la chaleur, à la flamme, à des liquides ou gaz inflammables. Ils ne doivent pas être ouverts avec des objets métalliques, être mouillés ou écrasés.
- Les câbles et les fils doivent être protégés de la chaleur et des objets coupants et disposés de façon à ce qu'ils ne soient pas tirés.
- Ne pas soulever ou transporter les modules en les tenant par les câbles, surtout s'ils sont branchés.
- Vérifier avant l'utilisation que les modules sont en bon état (non fendus, non mouillés, etc).
- Nettoyer immédiatement en cas d'exposition à des liquides (boue, encre, alcool, nourriture, etc).
- Débrancher les appareils après utilisation.
- Les modules et les rallonges ne sont pas prévus pour une utilisation en extérieur. Dans le cas d'une installation en extérieur, il est de la responsabilité de l'utilisateur de s'assurer que son matériel est convenablement protégé (contre les intempéries, les animaux, les déprédations, etc...).

- **Mauvaise alimentation des cartes.**

Ne pas inverser les fils de masse et les fils positifs, lorsque la documentation ne précise pas qu'il n'y a pas de polarité à respecter.

Ne pas appliquer d'alimentation ne correspondant pas aux spécifications décrites dans la documentation. Une erreur peut détruire la carte.

Ne pas débrancher la prise en tirant sur le fil.

Ne pas forcer le fonctionnement des appareils : si le fonctionnement est inhabituel, débrancher immédiatement.

Ne pas débrancher les actionneurs en arrachant les fils.

- **Réparation**

Les réparations ou modifications, s'il y a lieu, ne doivent être effectuées que par un électronicien ayant la compétence voulue.

- **Limites des capteurs et des actionneurs**

Les capteurs FSR par exemple sont fragiles et ne supportent pas d'être écrasés au-delà de la limite prévue de 10 kilogrammes. Il ne faut donc ni marcher dessus ni les placer sous des objets lourds.

Les moteurs sont prévus pour une charge maximale précise et ne doivent pas être forcés.

- **Attention aux enfants :**

Ne pas les laisser manipuler le 220 Volts.

Les surveiller en permanence s'ils manipulent de petits capteurs, des actionneurs, des interfaces.

Ne pas les laisser manipuler des moteurs pas à pas (dont la connectique est complexe), des lampes halogènes ou des ampoules à incandescence (qui chauffent).

Utiliser avec les enfants des alimentations électriques par piles ou batteries. Ne pas utiliser de bloc secteur ou d'alimentation branchée sur le secteur.

- Attention aux interférences possibles avec l'appareillage et l'électronique **médicaux**.

- Ne jamais utiliser ce matériel dans le cas où la vie ou la santé d'une personne en dépendrait.